

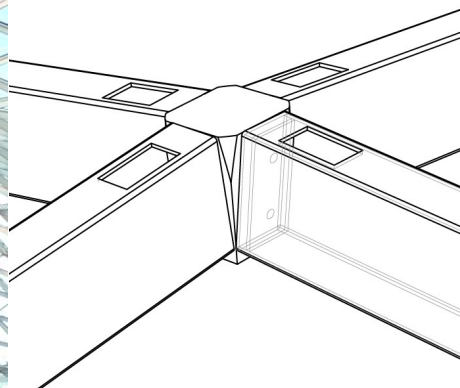
Ausschreibung Masterarbeit

„Numerische Untersuchung des Anschlusses von Rechteckhohlprofilen mit Stirnplattenverschraubungen“

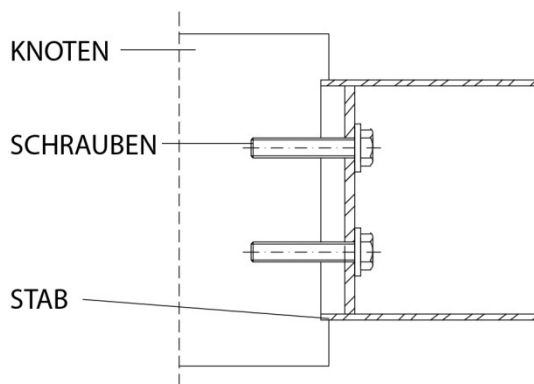
Freigeformte Hüllkonstruktionen werden heutzutage häufig mit Hilfe von Hohlprofilen umgesetzt. Hierfür werden die einzelnen Hohlprofile, oft örtlich, zu einer tragenden Struktur zusammenschweißt um einen biegesteifen Anschluss der Profile zu erhalten. Eine weitere Ausführungsart des Anschlusses ist es, die Hohlprofile mit Stirnplatten zu versehen und diese zu verschrauben. Diese Art des Anschlusses ist allerdings nicht Gegenstand der DIN EN 1993-1-8, würde aber den Montageaufwand erheblich reduzieren.



Neue Messe in Mailand; Dachabschnitt und typisierter Knotenanschluss



Verschraubter Knotenpunkt mit obenliegenden Handlöchern



In diesem Zusammenhang soll im Rahmen einer Abschlussarbeit eine numerische Untersuchung mit dem FE-Programm ANSYS für den Anschluss von Rechteckhohlprofilen mit Stirnplattenverschraubungen erfolgen. Dabei soll der Einfluss verschiedener Parameter wie z.B. die Stirnplattendicke und der Einfluss des Handlochs auf die Biegesteifigkeit des Anschlusses untersucht werden.

Wenn wir mit diesem Thema Ihr Interesse geweckt haben, melden Sie sich bei:

Klaus Schweers

klaus.schweers@hcu-hamburg.de

phone: +49 (0)40/42827-5695